

---

## SynCon® TRKS 4, TRKSD 4, TRKS 4/3

---

### Eigenschaften

Diese Typenfamilie wurde für die direkte Montage auf den Spulenkörper mit integrierten Montagekammern entwickelt. Alle Klemmen lassen sich aber auch auf Aluminium-Trafoschienen der Masse 2 x 10 mm und 2 x 35 mm aufrasten.

Die Typenreihe umfasst:

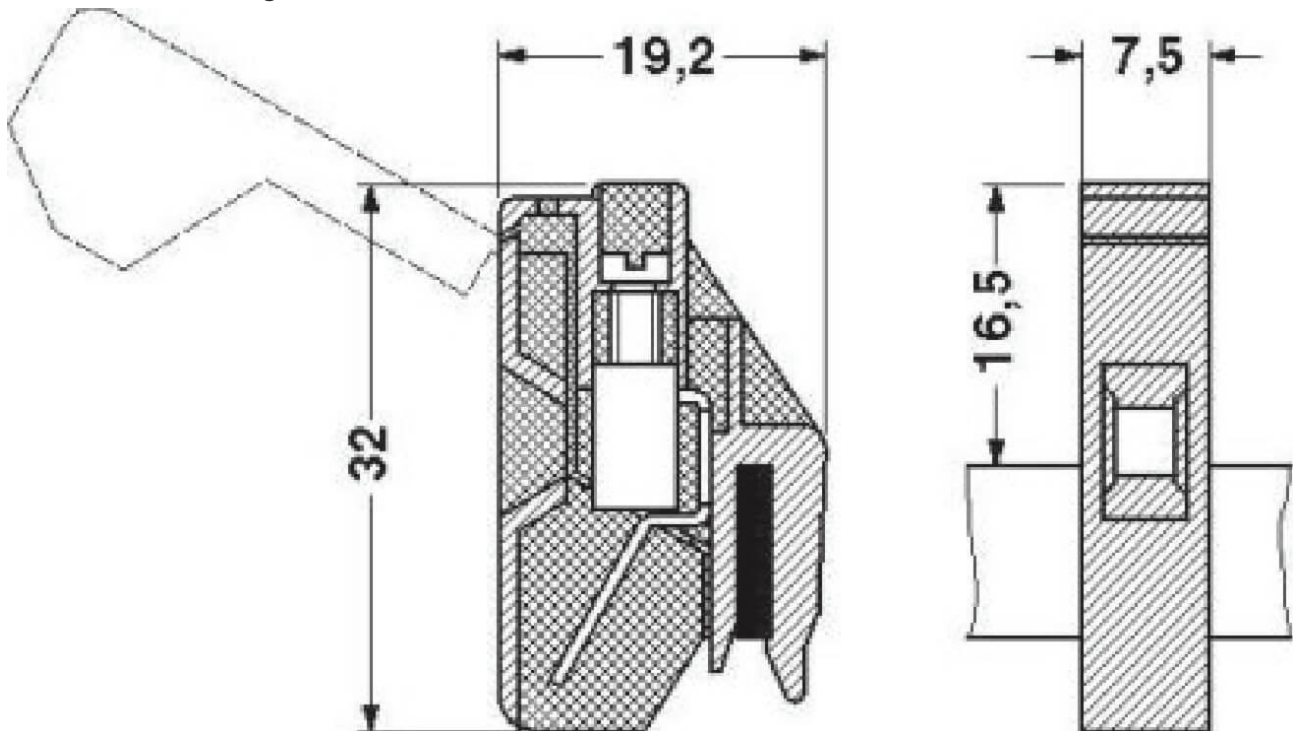
- Einzel-, Doppel- und Dreifachklemmen mit Schraubanschluss.
- Einzel-, Doppel- und Dreifachklemmen
- Schutzleiterklemmen grün-gelb zum Verschrauben und Verschweißen mit dem Blechpaket.
- Sicherungsklemmen für die entsprechenden G-Sicherungseinsätze 5 x 20 mm, 5 x 30 mm und 6,3 x 32 mm.
- Einzel-, Doppel- und Dreifachklemmen mit einem Anschlussvermögen von 10 mm<sup>2</sup>

---

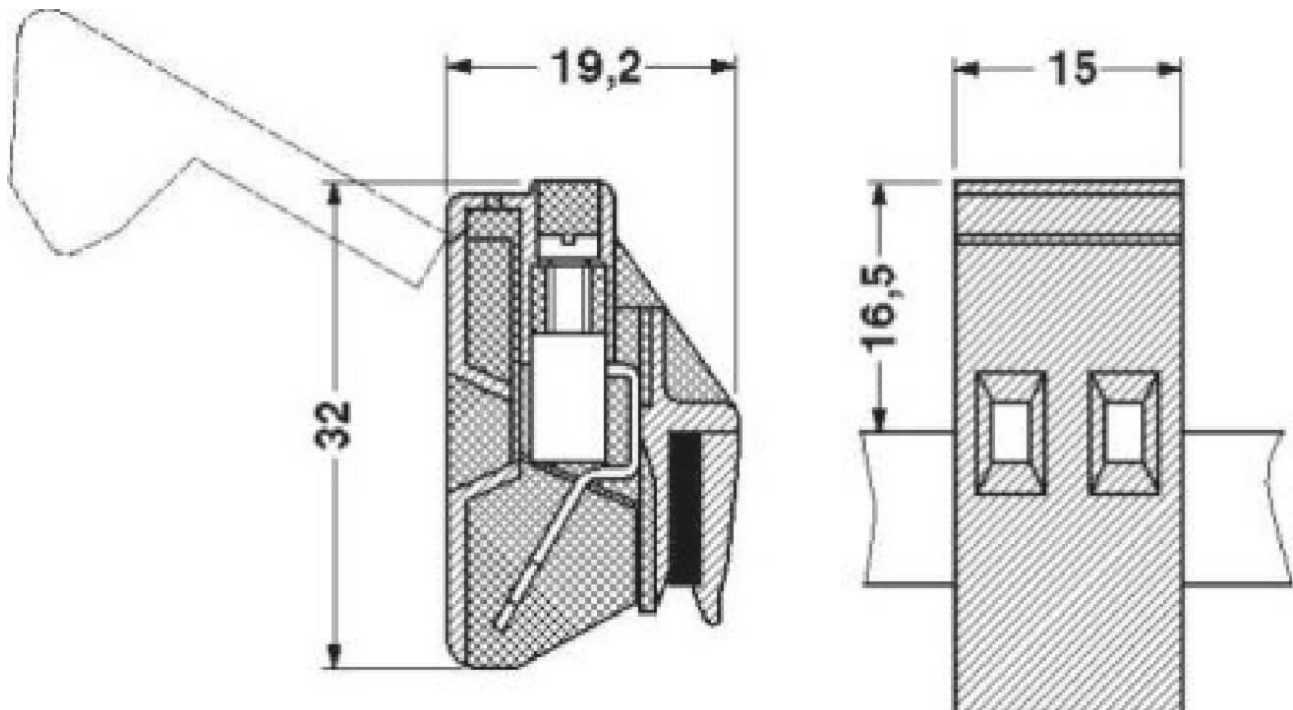
### Lieferformen

50 Stück je Packung

**Technische Zeichnung**



TRKS 4



TRKSD 4

Die Informationen in diesem Datenblatt basieren auf gleichen Informationen unseres Vorlieferanten. Diese Produktinformation dient nicht als Spezifikation und stellt keine Beschaffensvereinbarung/ Eigenschaftszusicherung im rechtlichen Sinne dar. Die angegebenen Daten sind typische Werte, Abweichungen sind aus produktions- als auch anwendungstechnischen Gründen nicht auszuschließen. Diese sind an Fachleute gerichtet, die sie nach eigenem Ermessen und auf eigene Gefahr verwenden. Wir garantieren keine günstigen Ergebnisse und übernehmen keine Verpflichtung oder Haftung für die gemachten Angaben oder Resultate, die aufgrund dieser Angaben erzielt werden. Detailliertere Informationen sind auf Anfrage jederzeit erhältlich. Stoffliche und toxische Eigenschaften sind dem entsprechenden Sicherheitsdatenblatt zu entnehmen.  
 Stand 06/24



Technische Daten	Einheit	TRKS 4	TRKSD 4	TRKS 4/3
Bauform		Einzelklemme	Doppelklemme	Drillingsklemme
Bemessungsquerschnitt	mm <sup>2</sup>	4	4	4
Max. Strombelastbarkeit	A	30	30	30
Nennspannung	V	nur in Verbindung mit Trafo möglich	nur in Verbindung mit Trafo möglich	nur in Verbindung mit Trafo möglich
Bemessungsisolationsspannung	V	690	690	690
Bemessungsstoßspannung / Verschmutzungsgrad	kV / -	8 / 3	8 / 3	8/3
Überspannungskategorie / Isolierstoffgruppe		III / I	III / I	III / I

Nenndaten CSA	Einheit	TRKS 4	TRKSD 4	TRKS 4/3
Nennspannung	V	600	600	600
Nennstrom	A	27	27	25
AWG	kcmil	24-10	24-10	18-12

Nenndaten UL	Einheit	TRKS 4	TRKSD 4	TRKS 4/3
Nennspannung	V	600	600	600
Nennstrom	A	30	30	30

Die Informationen in diesem Datenblatt basieren auf gleichen Informationen unseres Vorlieferanten. Diese Produktinformation dient nicht als Spezifikation und stellt keine Beschaffensvereinbarung/ Eigenschaftszusicherung im rechtlichen Sinne dar. Die angegebenen Daten sind typische Werte, Abweichungen sind aus produktions- als auch anwendungstechnischen Gründen nicht auszuschließen. Diese sind an Fachleute gerichtet, die sie nach eigenem Ermessen und auf eigene Gefahr verwenden. Wir garantieren keine günstigen Ergebnisse und übernehmen keine Verpflichtung oder Haftung für die gemachten Angaben oder Resultate, die aufgrund dieser Angaben erzielt werden. Detailliertere Informationen sind auf Anfrage jederzeit erhältlich. Stoffliche und toxische Eigenschaften sind dem entsprechenden Sicherheitsdatenblatt zu entnehmen.  
Stand 06/24



Neendaten UL	Einheit	TRKS 4	TRKSD 4	TRKS 4/3
AWG	kcmil	30-10	30-10	30-10

Anschlussdaten	Einheit	TRKS 4	TRKSD 4	TRKS 4/3
Leiterquerschnitt starr min	mm <sup>2</sup>	0,2	0,2	0,2
Leiterquerschnitt starr max	mm <sup>2</sup>	6	6	6
Leiterquerschnitt flexibel min	mm <sup>2</sup>	0,2	0,2	0,2
Leiterquerschnitt flexibel max	mm <sup>2</sup>	4	4	4
Leiterquerschnitt m. AEH min	mm <sup>2</sup>	0,25	0,25	0,25
Leiterquerschnitt m. AEH max	mm <sup>2</sup>	1,5	1,5	1,5
2 Leiter gleichen Querschnitts starr min	mm <sup>2</sup>	0,2	0,2	0,2
2 Leiter gleichen Querschnitts starr max	mm <sup>2</sup>	1,5	1,5	1,5
2 Leiter gleichen Querschnitts flexibel min	mm <sup>2</sup>	0,2	0,2	0,2
2 Leiter gleichen Querschnitts flexibel max	mm <sup>2</sup>	1,5	1,5	1,5

Die Informationen in diesem Datenblatt basieren auf gleichen Informationen unseres Vorlieferanten. Diese Produktinformation dient nicht als Spezifikation und stellt keine Beschaffensvereinbarung/ Eigenschaftszusicherung im rechtlichen Sinne dar. Die angegebenen Daten sind typische Werte, Abweichungen sind aus produktions- als auch anwendungstechnischen Gründen nicht auszuschließen. Diese sind an Fachleute gerichtet, die sie nach eigenem Ermessen und auf eigene Gefahr verwenden. Wir garantieren keine günstigen Ergebnisse und übernehmen keine Verpflichtung oder Haftung für die gemachten Angaben oder Resultate, die aufgrund dieser Angaben erzielt werden. Detailliertere Informationen sind auf Anfrage jederzeit erhältlich. Stoffliche und toxische Eigenschaften sind dem entsprechenden Sicherheitsdatenblatt zu entnehmen.  
Stand 06/24



Anschlussdaten	Einheit	TRKS 4	TRKSD 4	TRKS 4/3
2 Leiter gleichen Querschnitts m. TWIN-AEH min	mm <sup>2</sup>	0,50	0,5	0,5
2 Leiter gleichen Querschnitts m. TWIN-AEH max	mm <sup>2</sup>	2,5	2,5	2,5
Anzahl der Anschlüsse		2	4	6
Anschlussart		Schraubanschluss	Schraubanschluss	Schraubanschluss
Abisolierlänge	mm	8	8	8
Schraubgewinde		M3	M3	M3
Anzugsdrehmoment	Nm	0,6-0,8	0,6-0,8	0,6-0,8

Werkstoffdaten	TRKS 4	TRKSD 4	TRKS 4/3
Isolierstoff	PA	PA	PA
Brennbarkeitsklasse nach UL 94	V2	V2	V2
Kontaktoberfläche	verzinkt	verzinkt	verzinkt

Beschreibung	TRKS 4	TRKSD 4	TRKS 4/3
Farbe	TRKS 4 GY	TRKSD 4 GY	TRKSD 4/3 GY
Farbe	TRKS 4 OG	TRKSD 4 OG	TRKS 4/3 OG

Die Informationen in diesem Datenblatt basieren auf gleichen Informationen unseres Vorlieferanten. Diese Produktinformation dient nicht als Spezifikation und stellt keine Beschaffensvereinbarung/ Eigenschaftszusicherung im rechtlichen Sinne dar. Die angegebenen Daten sind typische Werte, Abweichungen sind aus produktions- als auch anwendungstechnischen Gründen nicht auszuschließen. Diese sind an Fachleute gerichtet, die sie nach eigenem Ermessen und auf eigene Gefahr verwenden. Wir garantieren keine günstigen Ergebnisse und übernehmen keine Verpflichtung oder Haftung für die gemachten Angaben oder Resultate, die aufgrund dieser Angaben erzielt werden. Detailliertere Informationen sind auf Anfrage jederzeit erhältlich. Stoffliche und toxische Eigenschaften sind dem entsprechenden Sicherheitsdatenblatt zu entnehmen.  
Stand 06/24

